

				Подгруппа 3911. Шприцы для смазки	Подгруппа 3911. Текаламита	Podskupina 3911. Ruční mazací lis	3911. Alcsoport. Kenőpumpa	Podgrupa 3911. Smarownicy ciśnieniowe
57	37	Ш1-3911010-A	1	Шприц рычажно-плунжерный для смазки в сборе	Текаламита за комплект	Mazací lis páový, písto- vý, kompletní	Komplett kézihajtású kenőpumpa	Smarownica dźwignio- wo-nurnikowa do smarowa- nia w komplecie
	13	И27-3901000Ш-А	1	Насадка к шприцу для смазки карданов в сборе	Наставка към текала- мита за смазване на кардани комплект	Nástavec k lisu umož- ňující mazání spojovacích hřídelů kompletní	Kardánok kenésére szol- gáló komplett toldat	Nasadka do smarow- niczki ciśnieniowej do smarowania przegubów w komplecie
				Подгруппа 3913. Домкрат	Подгруппа 3913. Крик	Podskupina 3913. Zvedák vozu	3913. Alcsoport. Emelő	Podgrupa 3913. Dźwignik
57	27	AA-17080-A2	1	Домкрат 2 т в сборе	Крик 2 т комплект	Zvedák vozu 2 t kom- pletní	Komplett kéttonnás emelő	Dźwignik 2 T w kom- plecie
	26	69-3913298	1	Вороток домкрата	Върток за крика	Vratidlo zvedáku	Emelő rúdja	Pokrętka dźwignika
				Подгруппа 3916. Насос для перекачки топлива	Подгруппа 3916. Помпа за преливане на гориво	Podskupina 3916. Čerpadlo pro přečerpávání paliva	3916. Alcsoport. Üzemanyagszi- vattyú	Podgrupa 3916. Pompa do przepompowywa- nia paliwa
57	30	51-3916010-A2	1	Насос для перекачки топлива в сборе	Помпа за преливане на гориво комплект	Čerpadlo pro přečerpá- vání paliva kompletní	Komplett üzemanyag- szivattyú	Pompa do przepompo- wywania paliwa w kom- plecie

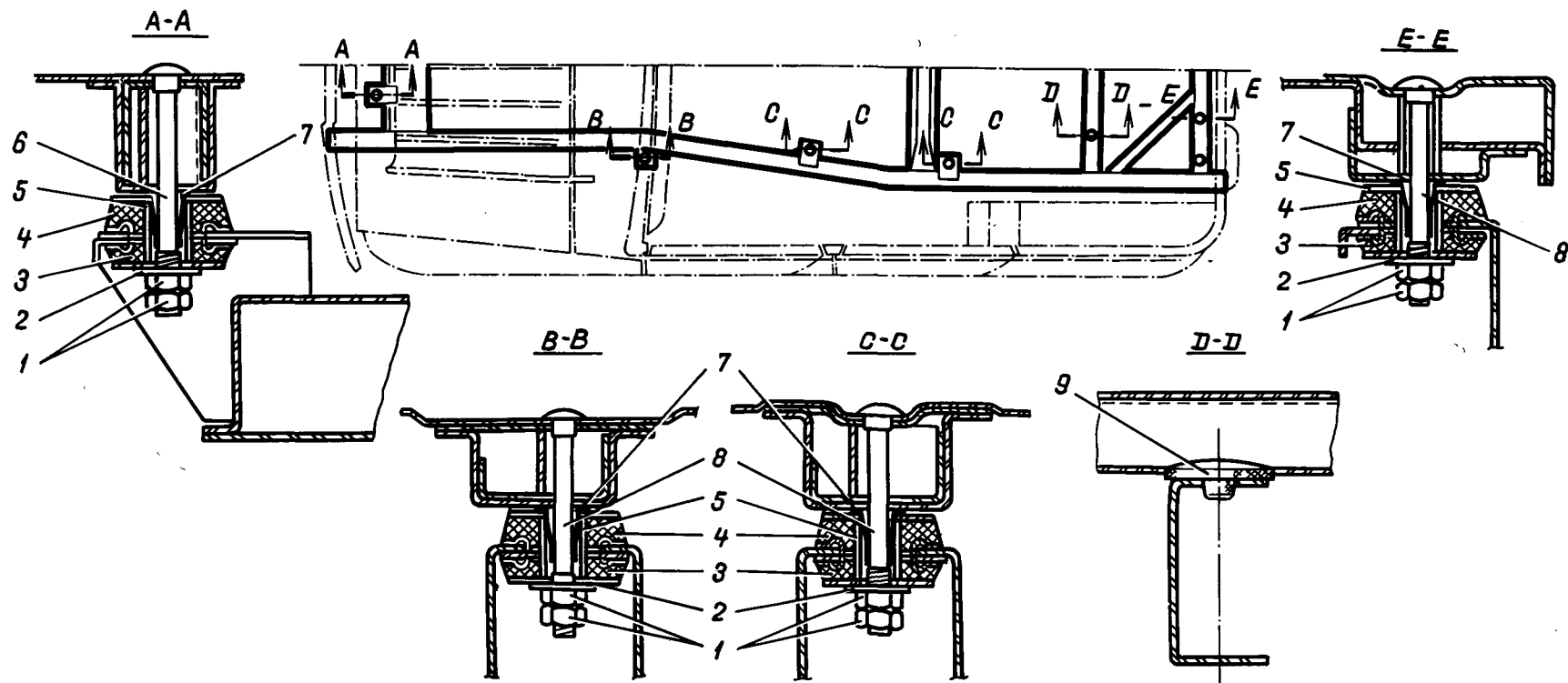


Рис. 58. Крепление кузова

Рис. 58. Закрепване на карусерията

Výkres 58. Upevnění karoserie

58. ábra. Kocsiszekrény rögzítése

Rys. 58. Mocowanie nadwozia

ГРУППА 50. КУЗОВ  
ГРУПА 50. КАРУСЕРИЯ  
SKUPINA 50. KAROSERIE  
50. CSOPORT. KOCSISZEKRÉNY  
GRUPA 50. NADWOZIE

1	2	3	4	5	6	7	8	9
				Подгруппа 5000. Кузов в сборе	Подгруппа 5000. Карусерия комплект	Podskupina 5000. Karoserie kompletní	5000. Alcsoport. Komplett közsiszekrétény	Podgrupa 5000. Nadwozie w komplecie
		469-5000010	1	Кузов окрашенный и обитый в сборе	Карусерия боядисана и обшита комплект	Karoserie s nátěrem a vnitřním potahem kom- pletní	Komplett bevont és befestett közsiszekrétény	Nadwozie pomalowane i pokryte w komplecie
				Подгруппа 5001. Крепление кузова	Подгруппа 5001. Закрепване на карусерията	Podskupina 5001. Upevnění karoserie	5001. Alcsoport. Kocsiszekrétény rögzítése	Podgrupa 5001. Mocowania nadwozia
58	4	469-5001018	12	Подушка крепления кузова к раме	Легло за закрепване на карусерията към ра- мата	Tlumící podložka karo- serie k rámu	Kocsiszekrétényt az al- vázra rögzítő párna	Poduszka mocowania nadwozia do ramy
	5	469-5001026	12	Втулка подушки рас- порная	Втулка на леглото раздалечителна	Pouzdro tlumící rozpěr- né	Párna távtartó hüvelye	Tuleja rozporowa poduszki
	3	469-5001028	12	Подушка крепления кузова к раме нижняя в сборе	Легло за закрепване на карусерията към ра- мата долно комплект	Tlumící podložka k upevnění karoserie k rámu spodní kompletní	Kocsiszekrétényt az al- vázra rögzítő komplett alsó párna	Poduszka mocowania nadwozia do ramy dolna w komplecie
	6	210418-П29	2	Болт М10×100 крепле- ния кузова к раме	Болт за закрепване на карусерията към рамата М10×100	Šroub M10×100 uchy- cující karoserii r rámu	Kocsiszekrétényt az alváz- ra rögzítő M10×100-as csavar	Šruba M10×100 mocu- jaca nadwozie do ramy
	8	210417-П29	10	Болт М10×90 крепле- ния кузова к раме	Болт за закрепване на карусерията към рамата М10×90	Šroub M10×90 uchy- cující karoserii k rámu	Kocsiszekrétényt az alváz- ra rögzítő M10×90-es csavar	Šruba M10×90 mocuja- ca nadwozie do ramy
	1	250512-П29	24	Гайка М10	Гайка М10	Matice M10	M10-es anya	Nakrętka M10
	2	252006-П29	12	Шайба 10	Шайба 10	Podložka 10	10-es alátétgyűrű	Podkładka 10
	8	469-5001038	2	Опора заднего пола	Опора на задния под	Opěra zadní podlahy	Hátsó padló támasza	Opora podłogi tylnej
	7	469-5001050	12	Фиксатор	Фиксатор	Pojišťovací kolík	Rögzítő	Ustalacz

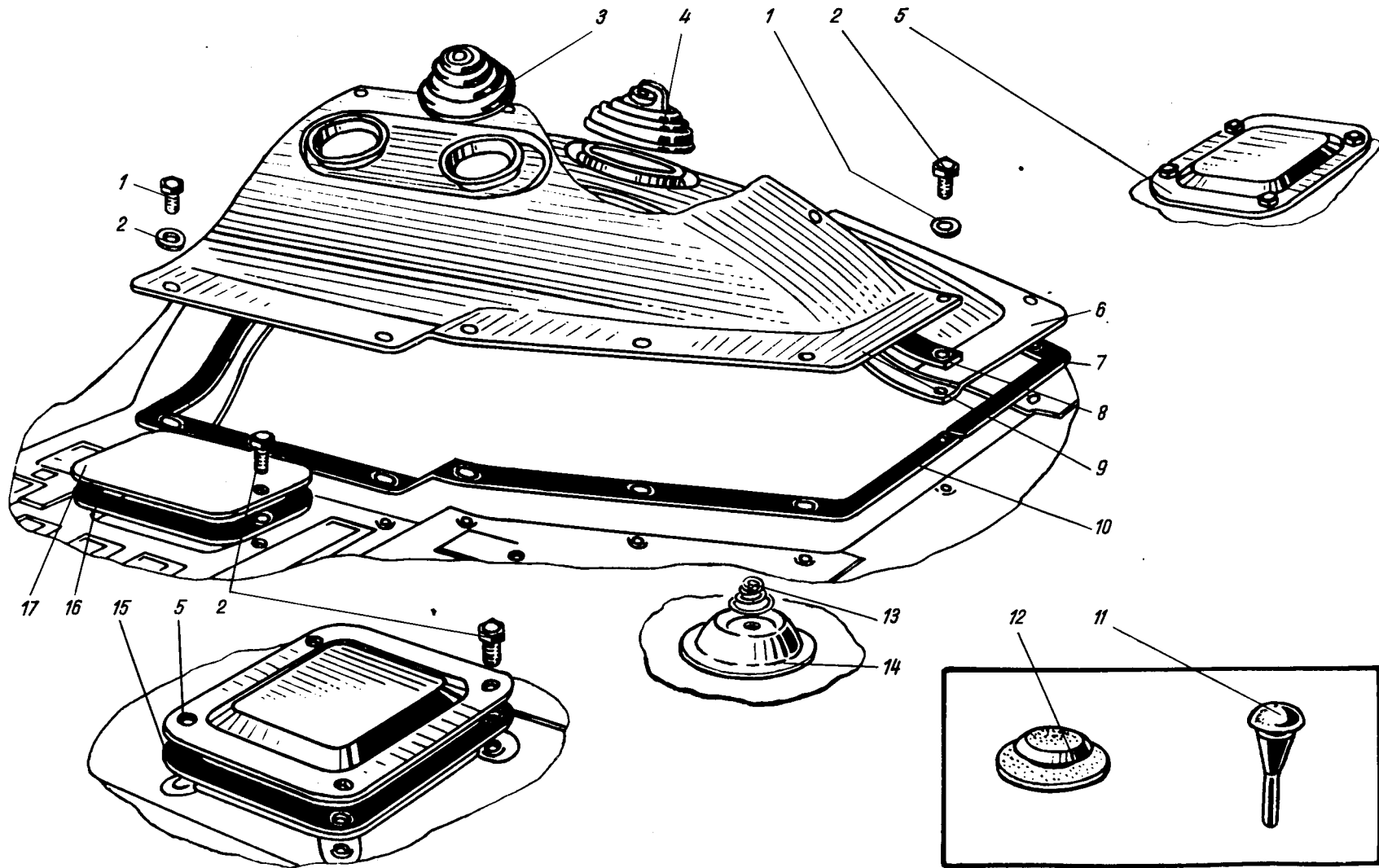


Рис. 59. Детали, кожухи, люки пола кузова

Рис. 59. Детайли, ризи, отвори в пода на карусерията

Výkres 59. Díly, kryty, otvory podlahy karoserie

59. ábra. Padló alkatrészei, bevonata és nyílásai.

Rys. 59. Części, osłony, luki podłogi nadwozia

ГРУППА 51. ПОЛ  
 ГРУПА 51. ПОД  
 SKUPINA 51. PODLAHA  
 51. CSOPORT. PADLÓ  
 GRUPA 51. PODŁOGA

1	2	3	4	5	6	7	8	9
				Подгруппы 5101 и 5107. Детали и кожухи пола	Подгруппы 5101 и 5107. Детали и ризы на пода	Podskupina 5101, 5107. Díly a kryt podlahy	5101 és 5107. Alcsoport. Padló alkatrészei és bevonata	Podgrupy 5101 i 5107. Części i osłony podłogi
59	12	469-5101290	8	Заглушка отверстия порога пола	Тапа за отвора на прага на пода	Ucpávka otvoru prahu podlahy	Padlóküszöb furatának záróeleme	Zašlepka otvoru pragu podłogi
	11	30-5304045	4	Буфер крышки кожаного заднего пола	Буфер на капака на ризата на задния под	Narážka víka zadní podlahy	Hátsó padlóborítás felélének ütközője	Zderzak pokrywy osłony tylnej podłogi
				Подгруппа 5109. Коврики пола	Подгруппа 5109. Килимчета за пода	Podskupina 5109. Podlahové koberce	5109. Alcsoport. Padlószőnyegek	Podgrupa 5109. Dywaniki podłogi
60	21	469-5109014	1	Коврик переднего пола правый	Килимче за предния под дясно	Kobereček přední podlahy pravý	Jobb elülső szőnyeg	Dywanik przedniej podłogi prawy
	5	469-5109015	1	Коврик переднего пола левый	Килимче за предния под ляво	Kobereček přední podlahy levý	Bal elülső szőnyeg	Dywanik przedniej podłogi lewy
	22	469-5109050	1	Коврик пола задний	Килимче за пода задно	Kobereček zadní podlahy	Hátsó szőnyeg	Dywanik podłogi tylny
				Подгруппа 5113. Люки пола	Подгруппа 5113. Отвори на пода	Podskupina 5113. Otvory podlahy	5113. Alcsoport. Padlónyílások	Podgrupa 5113. Włazy podłogi
59	6	469-5113010	1	Крышка люка переднего пола с уплотнителями правая в сборе	Капак на отвора на предния под с уплътнители десен комплект	Víko otvoru přední podlahy s těsněním pravé kompletní	Jobb elülső padlónyílás komplett fedele tömítéssel	Pokrywa włazu przedniej podłogi z uszczelniającami prawa w komplecie
	9	469-5113011	1	Крышка люка переднего пола с уплотнителями левая в сборе	Капак на отвора на предния под с уплътнители лев комплект	Víko otvoru přední podlahy s těsněním levé kompletní	Bal elülső padlónyílás komplett fedele tömítéssel	Pokrywa włazu przedniej podłogi z uszczelniającami lewa w komplecie
	7	469-5113026	1	Прокладка крышки люка правая	Прокладка на капака на отвора дясна	Pravé těsnění víka otvoru	Jobboldali nyílás fedélének tömítése	Podkładka pokrywy włazu prawa
	10	469-5113027	1	Прокладка крышки люка левая	Прокладка на капака на отвора лява	Levé těsnění víka otvoru	Balodali nyílás felélének tömítése	Podkładka pokrywy włazu lewa
	8	469-5113030	1	Прокладка люка средняя	Прокладка на капака на отвора средна	Střední těsnění víka otvoru	Középső nyílás fedélének tömítése	Podkładka pokrywy włazu środkowa